



Válvula de gas | Termostato | Burner | Quemador | Solución completa

Catálogo 2024

Experto en componentes
de cocina comercial

Apoyar al cliente de ODM/OBM con solución completa

Fundada en 1989, Alpha Brass Controls es comprometidos a proporcionar válvulas, termostatos y quemadores de gas comerciales desde el diseño hasta la fabricación con alta calidad y certificados. según los estándares internacionales.





Experto en componentes
de cocina comercial

Sobre nosotros

Diseño de innovación

Con más de 30 años de experiencia profesional en fabricación y diseño innovador para distribución mundial con excelente calidad.

Calidad de seguridad

Prueba de fugas 100% interna en todas las válvulas para garantizar un estándar de seguridad de alta precisión y una garantía de calidad confiable para clientes globales.



Visión

Conozca las necesidades de nuestros clientes y sea un socio indispensable mediante la creación de componentes de cocina comerciales globales.

Ventaja competitiva del mercado

Para satisfacer la demanda de los fabricantes de electrodomésticos de cocina, Alpha Brass Controls mejora constantemente las novedades e importantes para brindar la mejor personalización de los electrodomésticos de cocina. paquete de solución.



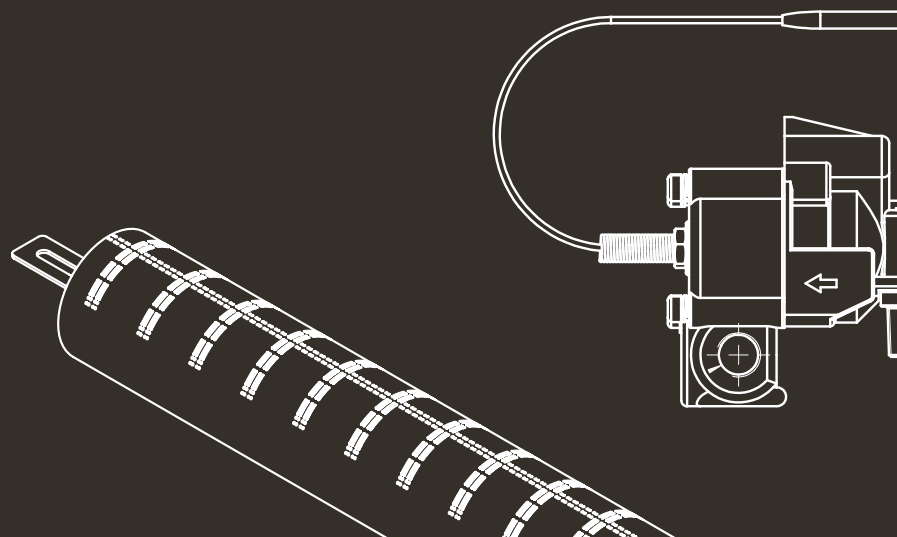
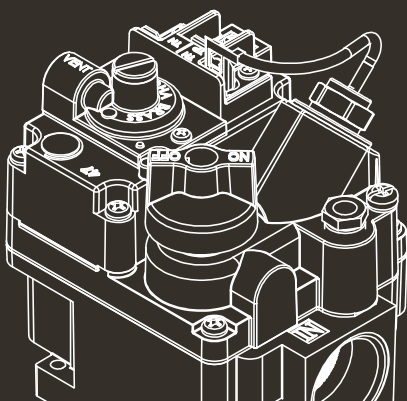
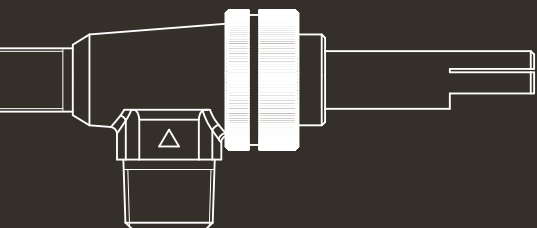


Solución completa

*Proveedor de componentes
para equipo de cocina*

♠ GAS

⚡ ELÉCTRICO



SOLUCIONES



la solución de cocina es el aparato de cocina con horno y placa de cocina combinados. La estufa independiente es el estilo de estufa más utilizado en la industria. sin embargo, pueden acomodar más de un tipo de horno y soportar accesorios como planchas o parrillas en la estufa. Alpha brass Controls proporciona soluciones de piezas correspondientes para todo tipo de gamas.



Un horno comercial es un aparato de cocina que se utiliza para calentar y hornear alimentos en un entorno profesional establecimientos como restaurantes, panaderías y cafeterías suelen utilizar hornos comerciales. Ya sea un horno de gas tradicional, un horno eléctrico o un horno de convección, puede encontrar las mejores piezas a juego en nuestra solución para hornos.



Las planchas son la columna vertebral de la cocina de muchos restaurantes. Son una herramienta de cocina rápida, eficiente y versátil que facilita la preparación de varios alimentos a la vez. Nuestras soluciones de planchas pueden satisfacer los requisitos funcionales de todo tipo de planchas.



Una freidora comercial es un aparato de cocina diseñado para calentar grandes cantidades de aceite de cocina para freír grandes cantidades de alimentos. Nuestras soluciones de freidora tienen control preciso de temperatura, velocidad de calentamiento rápida y alta seguridad. Son componentes imprescindibles de alta calidad para su freidora.



Una freidora comercial es un aparato de cocina diseñado para calentar grandes cantidades de aceite de cocina para freír grandes cantidades de alimentos. Nuestras soluciones de freidora tienen control preciso de temperatura, velocidad de calentamiento rápida y alta seguridad. Son componentes imprescindibles de alta calidad para su freidora.



Una freidora comercial es un aparato de cocina diseñado para calentar grandes cantidades de aceite de cocina para freír grandes cantidades de alimentos. Nuestras soluciones de freidora tienen control preciso de temperatura, velocidad de calentamiento rápida y alta seguridad. Son componentes imprescindibles de alta calidad para su freidora.



Está diseñado para soportar las rutinas de cocina más exigentes. Las ollas de caldo también se utilizan para cocinar guisos, gachas, alimentos hervidos, al vapor y muchos otros tipos de recetas.



La sartén de gas es excelente para cocinar sabrosas pastas, sopas y guisos. Sistema de encendido y falla de llama seguro y confiable combinado con un cabezal piloto autoalimentado probado para mayor comodidad para los usuarios.



La estructura del tandoor tiene una forma cilíndrica curva. su temperatura puede alcanzar los 450 a 900 grados centígrados. los alimentos cocinados de esta manera quedan carbonizados por fuera, tiernos y sabrosos por dentro, y la carne está llena y jugosa, lo que la convierte en uno de los componentes más importantes de la cocina del norte de la India. Nuestras soluciones personalizadas de electrodomésticos de cocina comerciales satisfacen una amplia variedad de necesidades.

VÁLVULAS DE GAS

VÁLVULA ON-OFF

Proporciona válvulas de gas que cumplen en todos los aspectos con los estándares internacionales de alta calidad.

A18-X18 Válvula ON-OFF



Flujo de gas

BTU 33,000
KW 9
MJ 34

Aplicación común



A19-L1 Válvula de Alta, Media y Baja



Flujo de gas

BTU 33,000
KW 9
MJ 34

Aplicación común



A19-PT Válvula ON-OFF



Flujo de gas

BTU 33,000
KW 9
MJ 34

Aplicación común



A23 Válvula ON-OFF



Flujo de gas

BTU 50,000
KW 14
MJ 52

Aplicación común



A50 Válvula ON-OFF piloto



Flujo de gas

BTU 62,000
KW 18
MJ 65

Aplicación común



A17 Válvula ON-OFF



Flujo de gas

BTU 72,200
KW 21
MJ 76

Aplicación común



AW5 Válvula para wok



Flujo de gas

BTU 100,000
KW 29
MJ 105

Aplicación común



AW10 Válvula para wok



Flujo de gas

BTU 142,000
KW 41
MJ 149

Aplicación común



AW20 Válvula para wok



Flujo de gas

BTU 240,000
KW 70
MJ 253

Aplicación común





Válvula Piloto

Se puede aplicar a diversos aparatos comerciales de cocina a gas.

A30 Válvula Piloto



Flujo de gas

BTU 35,000
KW 10
MJ 36

Aplicación común



AP5 Válvula Piloto



Flujo de gas

BTU 2,700
KW 0.79
MJ 2

Aplicación común



AP6 Válvula Piloto



Flujo de gas

BTU 3,200
KW 0.93
MJ 3

Aplicación común



AP7 Válvula Piloto



Flujo de gas

BTU 2,500
KW 0.73
MJ 2

Aplicación común



Válvula de Seguridad

Garantía de calidad 100% interna.

A60 Válvula de seguridad piloto



A60U Válvula de seguridad piloto



A60W Válvula de seguridad sin piloto



A60S Válvula de seguridad piloto



A60SW Válvula de seguridad sin piloto



Flujo de gas

BTU 43,000
KW 12
MJ 45

Aplicación común



Flujo de gas

BTU 43,000
KW 13
MJ 45

Aplicación común



Flujo de gas

BTU 43,000
KW 13
MJ 45

Aplicación común



Flujo de gas

BTU 43,000
KW 12
MJ 45

Aplicación común



Flujo de gas

BTU 43,000
KW 13
MJ 45

Aplicación común



A62 Válvula de seguridad piloto



Flujo de gas

BTU 70,000
KW 20
MJ 73

Aplicación común



A62V Válvula de seguridad piloto



Flujo de gas

BTU 70,000
KW 20
MJ 73

Aplicación común



A62U Válvula de seguridad piloto



Flujo de gas

BTU 70,000
KW 21
MJ 75

Aplicación común



A62UV Válvula de seguridad piloto



Flujo de gas

BTU 70,000
KW 21
MJ 75

Aplicación común



A62-I Válvula de seguridad piloto y encendido automático



Flujo de gas

BTU 70,000
KW 20
MJ 73

Aplicación común



A62-M Válvula de seguridad piloto y encendido automático



Flujo de gas

BTU 70,000
KW 20
MJ 73

Aplicación común



A62-L Válvula de seguridad piloto y encendido automático



Flujo de gas

BTU 70,000
KW 20
MJ 73

Aplicación común



A63 Válvula de seguridad piloto



Flujo de gas

BTU 200,000
KW 58
MJ 211

Aplicación común



A63V Válvula de seguridad piloto



Flujo de gas

BTU 200,000
KW 58
MJ 211

Aplicación común



A10 Válvula de seguridad piloto



Flujo de gas

BTU 40,000
KW 11
MJ 42

Aplicación común



A12-IV Válvula de seguridad piloto y encendido automático



Flujo de gas

BTU 36,000
KW 10
MJ 37

Aplicación común



A20 Válvula de seguridad piloto



Flujo de gas

BTU 53,000
KW 15
MJ 55

Aplicación común



A25 Válvula de seguridad sin piloto



AJ02 Válvula de seguridad piloto



ABCE-RH Válvula de seguridad piloto



ABCE-LH Válvula de seguridad piloto



ATS-11 Válvula de seguridad piloto



ATS-70 Válvula de seguridad piloto



Flujo de gas

BTU 15,000
KW 4
MJ 15

Aplicación común



Flujo de gas

BTU 70,000
KW 20.5
MJ 74

Aplicación común



Flujo de gas

BTU 30,000
KW 8.8
MJ 32

Aplicación común



Flujo de gas

BTU 30,000
KW 8.8
MJ 32

Aplicación común



Flujo de gas

BTU 80,000
KW 23
MJ 84

Aplicación común



Flujo de gas

BTU 200,000
KW 58.6
MJ 211

Aplicación común



Válvula de Seguridad

Múltiples direcciones de entrada/salida aplicables a diversas estructuras con BTU de alto flujo.

AS02 Válvula solenoide simple



Flujo de gas

BTU 110,000
KW 32
MJ 116

Aplicación común



AS03 Válvula solenoide double



Flujo de gas

BTU 170,000
KW 49
MJ 179

Aplicación común



AS03-A1 Válvula solenoide simple



Flujo de gas

BTU 110,000
KW 32
MJ 116

Aplicación común



AS03-A2 Válvula solenoide simple



Flujo de gas

BTU 200,000
KW 58.6
MJ 211

Aplicación común



AS03-B Válvula solenoide double



Flujo de gas

BTU 190,000
KW 55
MJ 200

Aplicación común





Válvula de Gas

Inspección interna de control de calidad para alta precisión y confiabilidad.



AB007-MV



AB007-BLEED



Flujo de gas

BTU	300,000
KW	87
MJ	316

Aplicación común



Válvula Proporcional de Gas

El diseño de flujo de gas lineal permite una proporción de mezcla perfecta de aire y gas y conduce a una combustión completa.

Válvula de gas proporcional APV01



Flujo de gas

BTU	200,000
KW	58.6
MJ	211

Aplicación común





AT200

Finales de Carrera (Reinicio manual)



Especificaciones

Clasificación eléctrica	20A, 300VAC
Bombilla O.D	Ø4.5, Ø6.35 mm
Longitud capilar	36", 42", 48", 56", 72"
Caja de porquerías	1/4"-18NPT, 3/8"-18NPT
Temperatura ambiente	-10°C~90°C (-14°F~194°F)
Rango de ajuste de temperatura	100°C~370°C (212°F~698°F)

Características

SEGURIDAD | Un control de seguridad comprobado para aparatos de cocina comerciales donde se necesita protección de la temperatura.

RASGO | Dos direcciones de montaje disponibles.

TEMPERATURA | Se necesitan ajustes de temperatura calibrados de 212 °F a 698 °F en incrementos de 5 °F (100 °C a 370 °C).

DISEÑO | Función de control diseñada para interrumpir la energía en el circuito del aparato a la temperatura calibrada.

Aplicación común



TERMOSTATOS

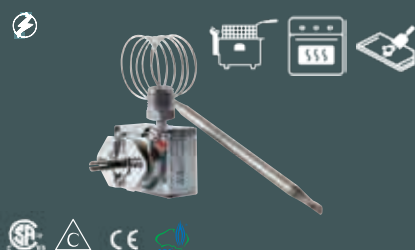
Los termostatos están disponibles en tipos eléctricos y de gas. El termostato de gas controla automáticamente el flujo de gas principal y se divide en tipos de acción rápida o controlados por modulación. Los termostatos se aplican a hornos, planchas, freidoras, sartenes y cocedores de pasta.



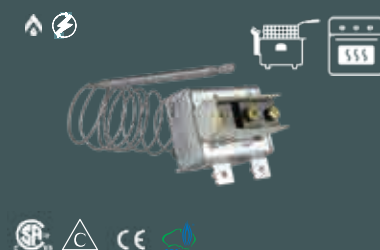
Termostato de milivoltio AR



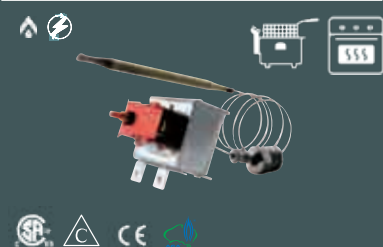
Termostato AK



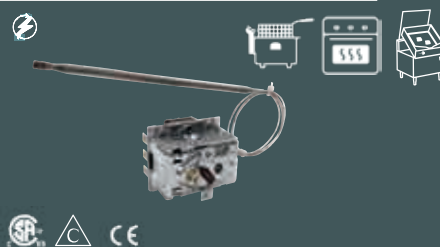
Interruptor de límite alto ALCC (tipo automático)



Interruptor de límite alto ALCH (tipo manual)



Interruptor de límite AT200 (tipo manual)



Termostato combinado de gas A64T



Flujo de gas

BTU 200,000
KW 58.6
MJ 211

Aplicación común



Termostato de gas ABJC



Flujo de gas

BTU 24,000
KW 7
MJ 42

Aplicación común



Termostato de gas ABJ



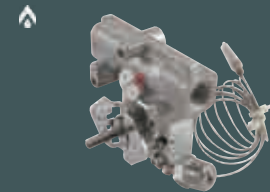
Flujo de gas

BTU 82,000
KW 24
MJ 86

Aplicación común



Termostato de acción rápida de gas AG



Flujo de gas

BTU 32,000
KW 9.4
MJ 34

Aplicación común



Termostato de gas A65T-LH



Flujo de gas

BTU 40,000
KW 11
MJ 42

Aplicación común



Termostato de gas A65T-RH



Flujo de gas

BTU 40,000
KW 11
MJ 42

Aplicación común



QUEMADORES

Flamδglo®

Quegador tubular UKS04



Flamδglo®

Flujo de gas

BTU 15,000~50,000
KW 4.4
MJ 16

Aplicación común



Quegador tubular (llama tipo W)



Flamδglo®

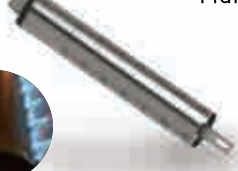
Flujo de gas

BTU 30,000~50,000
KW 8.79
MJ 32

Aplicación común



Quegador tubular (llama tipo V)



Flamδglo®

Flujo de gas

BTU 30,000~50,000
KW 8.79
MJ 32

Aplicación común



Quegador tipo E



Flujo de gas

BTU 30,000~50,000
KW 8.79
MJ 32

Aplicación común



Quegador para horno de pizza PZ01



Flamδglo®

Flujo de gas

BTU 60,000
KW 16
MJ 62

Aplicación común



Quegador para horno de pizza PZ02



Flamδglo®

Flujo de gas

BTU 120,000
KW 35
MJ 127

Aplicación común



Quegador de wok chino de APC



Flamδglo®

Flujo de gas

BTU 200,000
KW 58
MJ 211

Aplicación común



Quegador de doble anillo JPC08



Flamδglo®

Flujo de gas

BTU 45,000
KW 13
MJ 48

Aplicación común



Quegador Residencial ANC01



Flamδglo®

Flujo de gas

BTU 6,000
KW 1.7
MJ 6

Aplicación común



Calentador infrarrojo ATC-40000



Flujo de gas

BTU 40,000
KW 11.7
MJ 42

Aplicación común



PILOTO



B1H2 Piloto



B2H3 Piloto



B4H4 Piloto



B6H6B Piloto



B6H5 Piloto



B9H2 Piloto



B10H3 Piloto



B10H6 Piloto



B11H2 Piloto



B11H3 Piloto



B12H5 Piloto



B13H5 Piloto



B13H6B Piloto



SW9000 Piloto



B14H7 Piloto



B15H7 Piloto



B16H8 Piloto



B17H7 Piloto



B18H9 Piloto



B19H11 Piloto



B19H25 Piloto



B20H8 Piloto



B22H14 Piloto



B23H15 Piloto



B24H17 Piloto



ACCESORIOS

Termopila



Conector tipo T



Esprea-A73003



Thermocouple



Conector tipo L



Esprea-A73002



Manifold



Conector tipo S



Esprea-A73004



Tubo flexible



Perilla para termostato



Perilla para válvula sin piloto



Manejo de aluminio



Perilla para válvula sin piloto



Perilla A55007



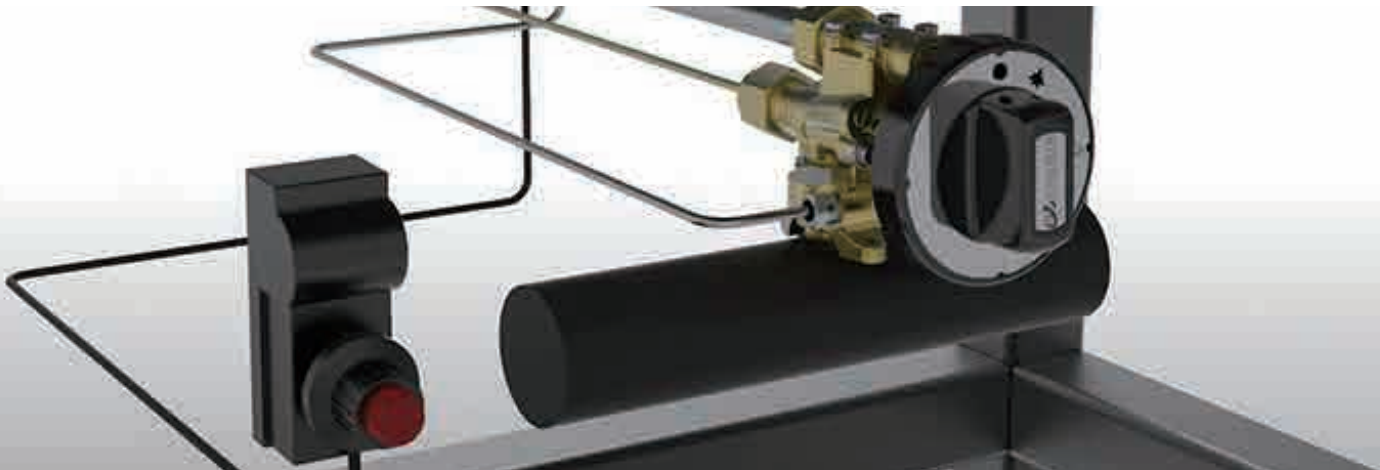
Manejo de aluminio AW20



Perilla para válvula On-Off



Encendedor piezoeléctrico



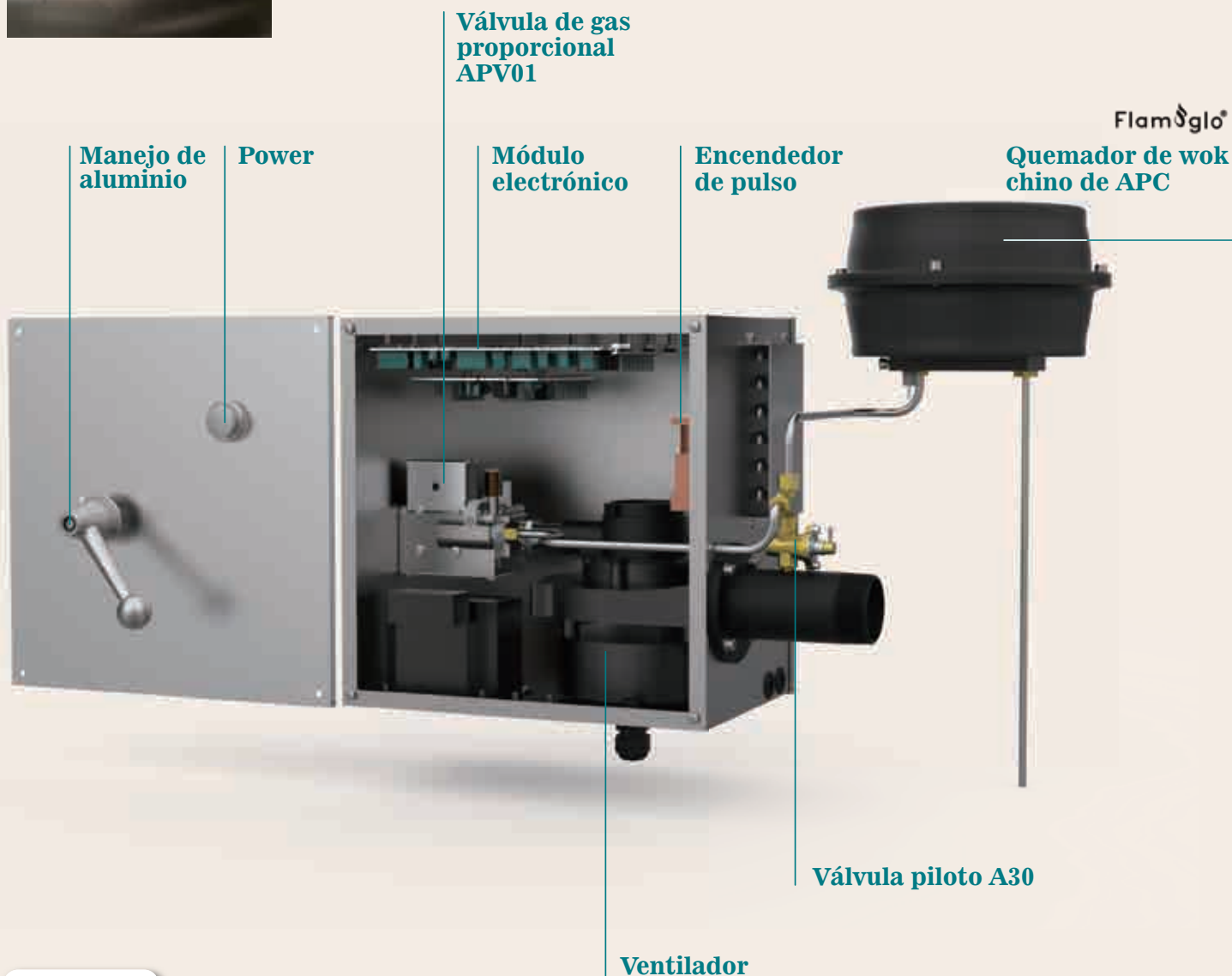
Encendedor de batería



Encendedor de pulso



alta eficiencia y ahorro de energía
Solución de wok chino





Inteligente

Potencia de fuego
49000kcal/h



Seguridad

Protección
contra
incendios



Protección del
medio ambiente

Quemador de
cinta reemplazable



Reducción de
ruido

≤ 65dB



Eficiencia
energética

>22%

La solución de wok chino de alta eficiencia y ahorro de energía de Alpha Brass Control es diferente del wok chino tradicional. Está equipado con válvula proporcional lineal APV01, soplador, quemador premezclado APC y módulo electrónico. La operación de control inteligente es más conveniente. El flujo de aire está relacionado positivamente con la presión del ventilador y la proporción de mezcla de aire se optimiza para que tanto el fuego grande como el pequeño puedan quemarse por completo. Se utiliza con un módulo de control y un ventilador con motor CC sin escobillas para quemadores completamente premezclados. El gas residual en el tubo de presoplado evita la deflagración y el soplador silencioso protege la salud auditiva del chef. Es un sistema de control de gas seguro y conveniente.

Arranque con una sola llave y encendido automático.

Diseño inteligente para presionar un botón para encender automáticamente la llama piloto, ajustar linealmente la potencia de fuego.



Diseño patentado de quemador de cinta.

con alta eficiencia de combustión

Aplicable a otras Serie de Quemadores de Alpha Brass.

Energía eficiente

El caudal máximo de 58 KW puede hervir 5 kg de agua a temperatura normal en 1 minuto y 20 segundos, que es un minuto más rápido que el caudal tradicional de 40 KW. Las emisiones de escape son sólo un 0,002% mejores que el estándar reglamentario.

Sonido bajo para proteger la audición del chef.

El ruido máximo es inferior a 65 dB, lo que garantiza que el oído del chef no se verá afectado por el ruido prolongado.

Pantalla inteligente para resolución de problemas

Si el encendido se corta por cualquier motivo, el encendido se detectará y volverá a encender automáticamente. Si la manija no está en la posición APAGADO cuando se realiza la acción de encendido, el interruptor parpadeará para advertir. Si la llama piloto no funciona, la luz de advertencia de falla se volverá roja y se restablecerá después de presionar la luz de advertencia.

Diseño de drenaje

El diseño de drenaje del quemador wok para que no quede humedad después de cocinar o limpiar afecta el encendido y el funcionamiento.



Alpha Brass Controls Inc.

Dirección: 6, Lane 535, Sec 9, Chungching Rd., Chingshui
Taichung, 43648 Taiwan

Teléfono: (+886) 4-26271407

Fax: (+886) 4-26265563

Sitio web: www.alphabrass.com

Correo electrónico: info@alphabrass.com



Version: 2024-02

